

**МИНИСТЕРСТВО ВНУТРЕННИХ ДЕЛ РОССИЙСКОЙ ФЕДЕРАЦИИ
ГОСУДАРСТВЕННАЯ ПРОТИВОПОЖАРНАЯ СЛУЖБА**

НОРМЫ ПОЖАРНОЙ БЕЗОПАСНОСТИ

**ЛЕСТНИЦЫ ПОЖАРНЫЕ НАРУЖНЫЕ
СТАЦИОНАРНЫЕ И ОГРАЖДЕНИЯ КРЫШ
ОБЩИЕ ТЕХНИЧЕСКИЕ ТРЕБОВАНИЯ
МЕТОДЫ ИСПЫТАНИЙ**

FIXED FIRE LADDERS TO BE INSTALLED OUTSIDE BUILDINGS.
BUILDINGS ROOF RAILINGS.
GENERAL TECHNICAL REQUIREMENTS.
TEST METHODS

НПБ

МОСКВА

» - « «
, . . .) (. . . , . . .
, . . .). (. . .) (. . .
(. . .).
28 2001 . 90.
1 2002 .
245-97.

01.04.2002 .

ОБЛАСТЬ ПРИМЕНЕНИЯ

1.1.

*

1.2.

1.3.

01 «

»

ОБЩИЕ ТЕХНИЧЕСКИЕ ТРЕБОВАНИЯ

2.1.

(-)

(-)

2.2.

2.3.

9.032.

VII

2.4.

2.5.

),

2.6.

5264.
1,8 (180

$$= \frac{2}{1} \cdot 3 \quad (1)$$

- ; X-

, ∴ I-

(),

(),

2,5; 2-

1,2 (120); K₃-

1,5.

2.7.

$$= \frac{L \cdot 2}{4} \cdot 3 \cdot \cos \alpha \quad (2)$$

L-

(),

; 2-

1,2 (120); 3-

1,5; 4-

0,5; X-

$$= \frac{S \cdot 2}{4} \cdot 3 \quad (3)$$

S-

(),

; 2-

1,2 (120); 3-

1,5; 4-

; 2,

0,5; X-

2.8.

(54),

0,54

НОМЕНКЛАТУРА ПОКАЗАТЕЛЕЙ

3.1.

1.

3.2.

2.

3.3.

3.

3.4.

()

1

/			
			()
1		+	-
2		+	+
3		+	+
4		+	+
5		+	+
6		+	-
7		+	+
8		+	+
9		+	+
10		+	+
11		+	+

: «+»

, «-»

2

/			
1		<u>2.1</u>	<u>4.5</u>
2	<i>L</i>	<u>2.1</u>	<u>4.5</u>
3		<u>2.1</u>	<u>4.5</u>
4		<u>2.1</u>	<u>4.5</u>
5		<u>2.1</u>	<u>4.5</u>
6		<u>2.1</u>	<u>4.5</u>
7		<u>2.1</u>	<u>4.5</u>
8		<u>2.1</u>	<u>4.5</u>
9		<u>2.3</u>	<u>4.6</u>
10		<u>2.3</u>	<u>4.8</u>
11		<u>2.4</u>	<u>4.7</u>
12		<u>2.2</u>	<u>4.6</u>
13		<u>2.5</u>	<u>4.9</u>
14		<u>2.6</u>	<u>4.10</u>
15		<u>2.7</u>	<u>4.11, 4.12</u>
16		<u>2.8</u>	<u>4.13, 4.14</u>
17		<u>2.8</u>	<u>4.15</u>

3

/		,* ()
1		1,2 (120)
2		0,36 (36)

*

3.5.

3.6.

МЕТОДЫ ИСПЫТАНИЙ

4.1.

10 / .

4.2.

4.3.

4.4.

4.5.

4.6.

4.7.

4.8.

4.9.

(

4.10.

2)

4.11.

3).

4.12.

4.13.

1,5

5264. 2.29.032

V

1,1).

(1),

(2),

0,54

3.03.01.9.302.4),

(54)

(. 2.3)

(. 2.4)

1,5.

« »,

(, ,

..).

. 2.1..).25772.21.01.

1,8 (180)

2 .

(P 1,(1,

(3).

2 .

4.14. 0,54 (54)
 (1, 5). 2 .

4.15. 0,54 (54) , 10
 2 .

ОФОРМЛЕНИЕ РЕЗУЛЬТАТОВ ИСПЫТАНИЙ

5.1. (2).

5.2.

() ,

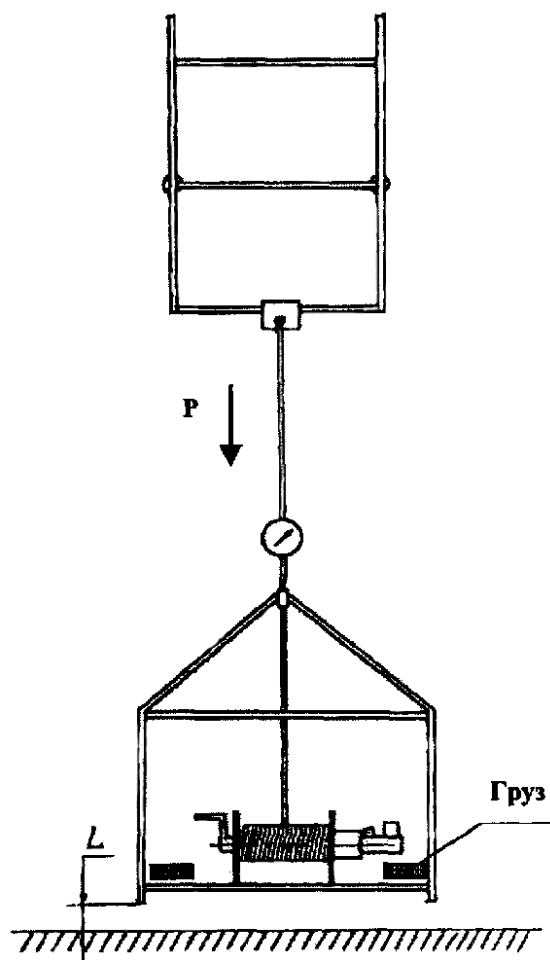
5.3. ()

5.4.).

НОРМАТИВНЫЕ ССЫЛКИ

9.032-74
9.302-88
5264-80
25772-83
3.03.01-87
21.01-97

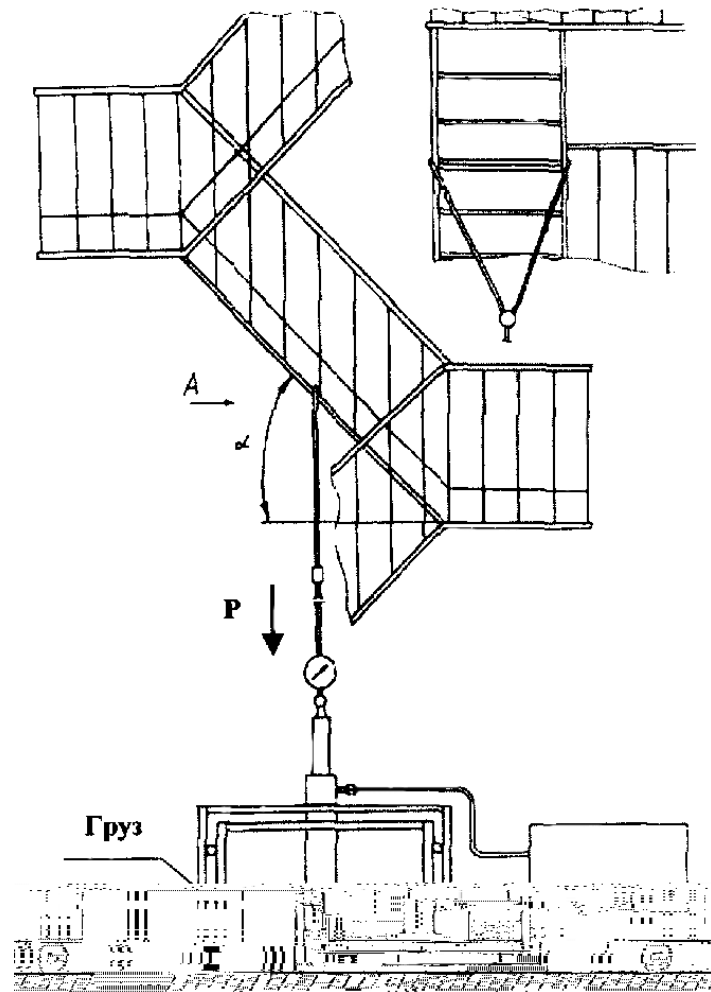
ПРИЛОЖЕНИЕ 1
(справочное)



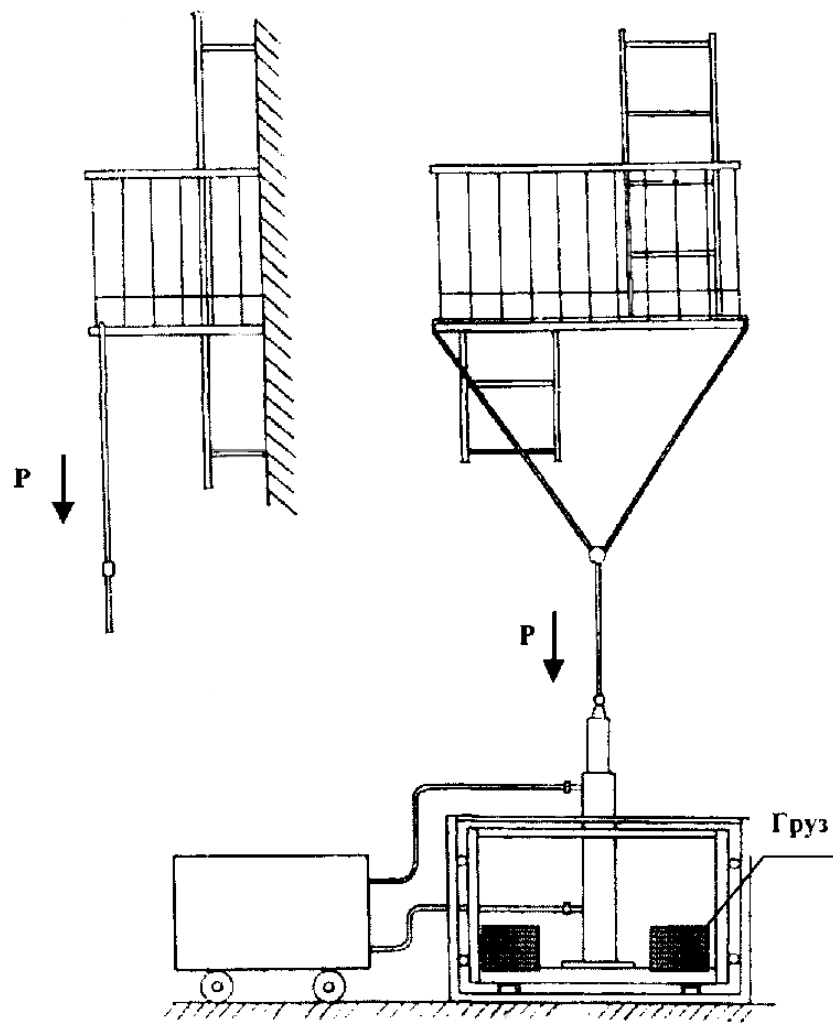
1.

 $L = 100-200$ ()

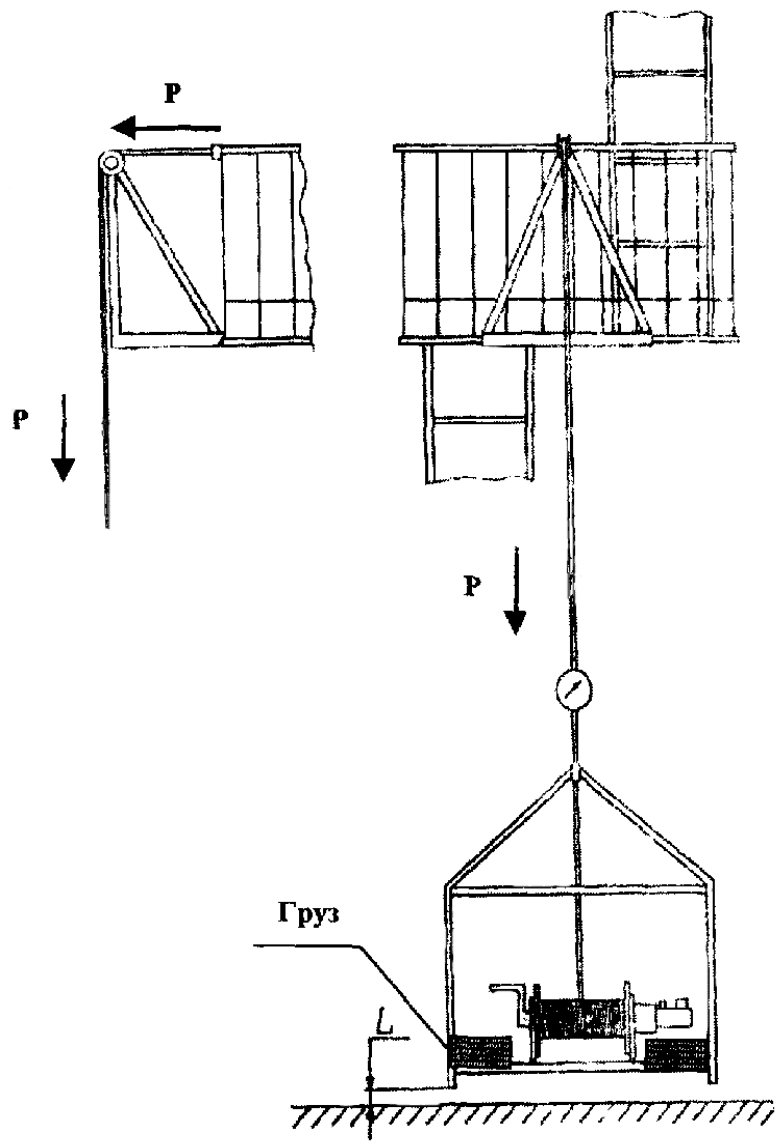
2.



3.



4.



5. ($L = 100-200$)

ПРИЛОЖЕНИЕ 2
(справочное)

«___» _____ 200 .

ПРОТОКОЛ № _____

1. _____
(_____)
2. _____
(_____ : _____)
3. _____
4. _____
5. _____
6. _____
:
7. _____

/			, ()	
1	2	3	4	5

8. :

:

СОДЕРЖАНИЕ

1. _____
 2. _____
 3. _____
 4. _____
 5. _____
 6. _____
- _____ 1
- _____ 2